

VORTEX

Pompe per acqua calda sanitaria BW 152 / 153 / 401

Struttura tecnica

Pompe

Motori

Accessori

Ricambi

Tabella di sostituzione



VORTEX

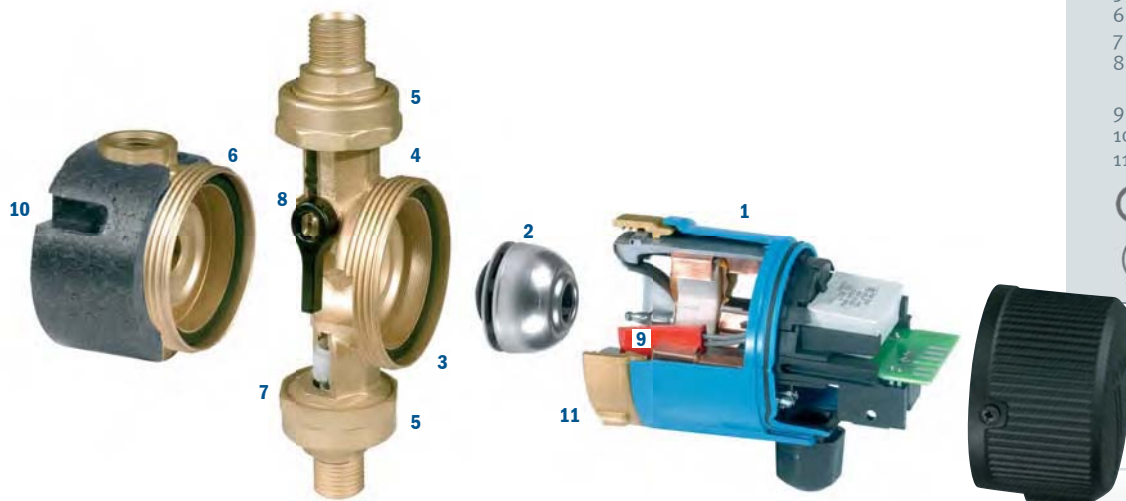




IL PRINCIPIO ORIGINALE DEL MOTORE A SFERA VORTEX.

COMPONENTI PREGIATI GARANTISCONO UN FUNZIONAMENTO SENZA PROBLEMI.

Il campo magnetico prodotto nel motore agisce direttamente sul rotore magnetico. La speciale sagoma e la scelta dei materiali del cuscinetto del rotore e del perno del cuscinetto garantiscono il funzionamento senza gioco e silenzioso del motore a sfera. Il motore a sfera richiede solo un anello di tenuta tra motore e corpo pompa. È protetto contro cortocircuiti e non richiede alcun salvamotore. Il rotore può essere facilmente pulito o sostituito.



COMPONENTI

- 1 Motore a sfera
- 2 Rotore
- 3 Anello di tenuta
- 4 Corpo pompa con attacchi a bocchettone (V)
- 5 Bocchettone
- 6 Corpo pompa con filetto R 1/2"
- 7 Valvola di non-ritorno
- 8 Valvola d'intercettazione a sfera
- 9 Sensore temperatura
- 10 Guscio isolante
- 11 Ghiera di fissaggio



Il guscio isolante è adatto per entrambi i corpi pompa. (vedi accessori a pagina 4)

CALOTTA O MODULO DI REGOLAZIONE

TERMOSTATO ANTICALCARE KT

- ✓ Temperature di inserimento fisse: temperatura di disinserimento 65 °C / temperatura di inserimento a 45 °C
- ✓ Non visibile dall'esterno
- ✓ Combinabile con timer Z 152

TERMOSTATO DI REGOLAZIONE ELETTRONICO ERT

- ✓ Regolazione continua da 35 °C a 90 °C
- ✓ LED come indicatore di funzionamento
- ✓ Temperatura di reinserimento 7 K al di sotto del punto di disinserimento



TIMER MECCANICO Z 152

- ✓ Con quadrante 24 ore
- ✓ Intervallo minimo 15 minuti
- ✓ Combinabile con termostato anticalcare KT
- ✓ Stati di funzionamento: tramite orologio, corsa continua, stop continuo



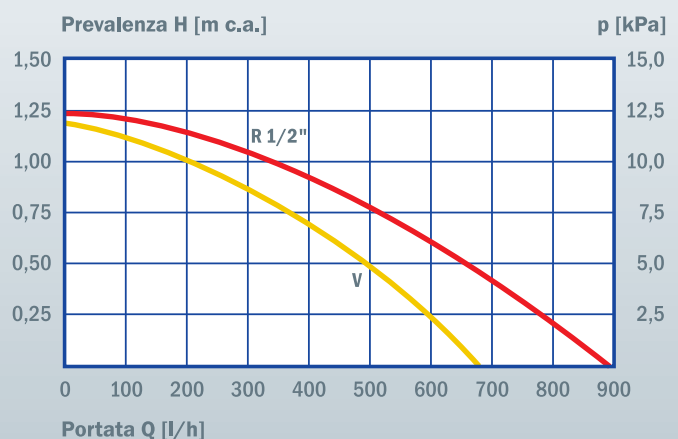
DATI E LINEA CARATTERISTICA

Pompa

Prevalenza max.	1,25 m c.a.
Portata max.	640 l/h
Resistenza alla pressione	10 bar
Resistenza alla temperatura	95°C
Corpo pompa	ottone

Motore

Motore a sfera senza albero, protezione corrente di blocco	
Collegamento elettrico	230 V~/50 Hz
Potenza assorbita max.	max.25 W
Classe di protezione	IP 42
Rotore	acciaio inox, Noryl
Calotta separazione, perno del cuscinetto	acciaio inox





POMPE PER ACQUA CALDA SANITARIA CON CORPO POMPA V-R 1/2"

Le pompe per acqua calda sanitaria VORTEX sono destinate ad essere utilizzate in impianti idraulici per la circolazione di acqua potabile. Sono adatte, a seconda del tracciato delle condutture, all'installazione in case monofamiliari o condomini e possono essere utilizzate in condomini con

un massimo di 12 appartamenti previa installazione di regolatori supplementari di circolazione sulle linee. Le pompe non sono del tipo autoaspirante. Tutti i componenti in plastica a contatto con l'acqua sono omologati secondo le normative KTW.

POMPE CON ATTACCHI A BOCCHETTONE (V)


BWZ 152 V KT
BWZ 152 V OT
BW 153 V ERT
BW 152 V KT
BW 152 V OT

Modulo di regolazione	timer e termostato anticalcare	timer	termostato di regolazione elettronico	termostato anticalcare	senza componente di regolazione
Codice ord.	411-211-331	411-211-301	411-211-061	411-211-031	411-211-001

POMPE CON ATTACCHI FILETTATI R 1/2"


BWZ 152 R 1/2" KT
BWZ 152 R 1/2" OT
BW 153 R 1/2" ERT
BW 152 R 1/2" KT
BW 152 R 1/2" OT

Modulo di regolazione	timer e termostato anticalcare	timer	termostato di regolazione elettronico	termostato anticalcare	senza componente di regolazione
Codice ord.	411-220-330	411-220-300	411-220-060	411-220-030	411-220-000

Le pompe V hanno un corpo dotato di filettatura esterna R 1 1/4" per i raccordi filettati e vengono munite di serie di raccordi ad avvitamento / raccordi saldati 1/2" all'esterno / Ø 15 all'interno.

Le pompe sono disponibili anche con o senza set di raccordi. La cifra finale del codice prodotto cambia in tal caso da „1“ a:

0 = senza raccordi

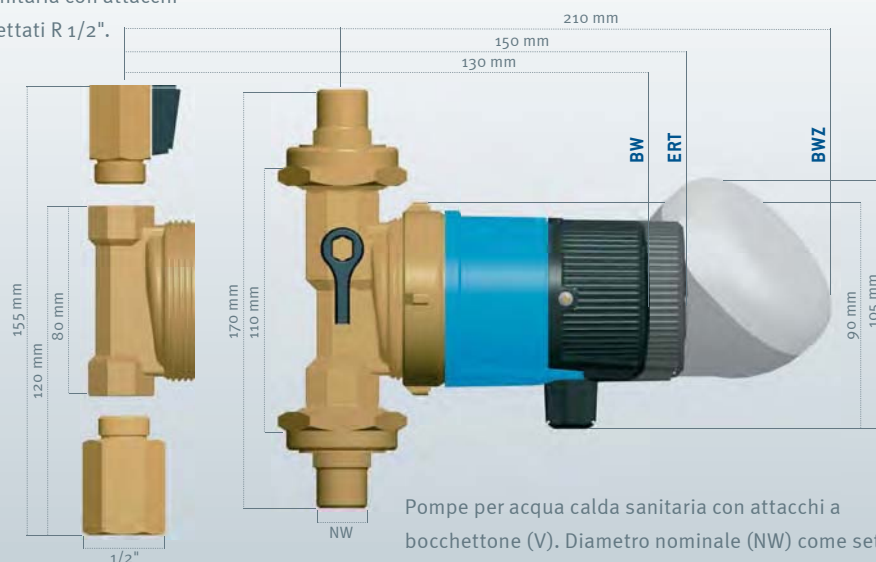
2 = raccordi filettati 3/4" interno

3 = raccordi filettati 1/2" interno / 3/4" esterno

La valvola di non-ritorno e la valvola d'intercettazione a sfera sono già incorporati nel corpo pompa.

Le pompe R 1/2" hanno un corpo dotato di filettatura interna R 1/2". Qui, si devono aggiungere la valvola di non-ritorno e la valvola d'intercettazione a sfera (vedi accessori a pagina 4).

Pompe per acqua calda sanitaria con attacchi filettati R 1/2".



Pompe per acqua calda sanitaria con attacchi a bocchettone (V). Diametro nominale (NW) come set raccordi scelto.



MOTORI, RICAMBI E ACCESSORI

MOTORI	Denominazione	Modulo di regolazione	Codice ord.
	BWZ 152 KT	timer e termostato anticalcare	411-200-330
	BWZ 152 OT	timer	411-200-300
	BW 153 ERT	termostato di regolazione elettronico	411-200-060
	BW 152 KT	termostato anticalcare	411-200-030
	BW 152 OT	senza componente di regolazione	411-200-000

Nella fornitura dei motori sono compresi: rotore e anello di tenuta. Le indicazioni sulla sostituzione sono riportate nella tabella di sostituzione a pagina 6.

RICAMBIO	Denominazione	Adatto a	Codice ord.
	TIMER Z 152 KT	pompe BWZ 152 KT, BW 152 KT	411-001-330
	TIMER Z 152 OT	pompe BWZ 152 oT, BW 152 oT	411-001-300
	ROTORE	pompe BW 152 / 153	301-101-185
	ANELLO DI TENUTA	pompe con motore a sfera	101-101-004
	CORPO POMPA CON ATTACCHI A BOCCHETTONE (V)	pompe con motore a sfera	301-101-237
	CORPO POMPA CON FILETTO R 1/2"	pompe con motore a sfera	301-101-239

Nella fornitura dei timer sono compresi circuito stampato e viti. Sono adatti a tutti i motori con data di produzione posteriore al 1° trimestre 2004 (20041), vedere codice apparecchio sulla targhetta dei dati.

ACCESSORI	Denominazione	Diametro nominale	Codice ord.
	SET DI RACCORDI FILETTATI/A SALDARE	1 1/4" x 1/2" esterno / Ø 15 interno	410-000-001
	SET DI RACCORDI FILETTATI	1 1/4" x 3/4" interno	410-000-002
	SET DI RACCORDI FILETTATI	1 1/4" x 1/2" interno / 3/4" esterno	410-000-003
	VALVOLA DI NON-RITORNO RV 153	1/2" esterno / 1/2" interno	301-101-215
	VALVOLA D'INTERCETTAZIONE A SFERA KV 150	1/2" esterno / 1/2" interno	301-101-280
	GUSCIO ISOLANTE	adatto a pompe con motore a sfera	199-101-078
	FLANGIA DI SPURGO	filetto speciale per corpo pompa con attacchi a bocchettone (V) e R 1/2"	399-101-057

Un set di raccordi a vite consiste di due raccordi, due guarnizioni piane e due ghiera per fissaggio.



POMPE PER ACQUA CALDA SANITARIA BW / BWZ 401

CON PREVALENZA MASSIMA DI 4,30 M C.A.

Le pompe per acqua calda VORTEX BW 401 sono del tipo a rotore bagnato. La pompa e il motore sono riuniti in un blocco compatto. I motori sono protetti da sovraccarico e non richiedono alcun salvamotore. L'avvolgimento corrisponde alla classe di isolamento F.

- ✓ Commutazione manuale a 3 velocità
- ✓ Potenza limitata assorbita
- ✓ Elevato grado di efficienza
- ✓ Senza manutenzione
- ✓ Silenziosa

La fornitura della pompa BWZ 401 comprende il timer esterno protetto contro gli spruzzi d'acqua con quadrante 24 h (passo minimo 15 minuti).

Le pompe sono dotate di un corpo pompa con filetto 1 1/2" esterno per raccordi a bocchettone. La dotazione di serie comprende raccordi filettati 3/4" interno (codice ordine con cifra finale 2).

Le pompe possono essere fornite anche senza bocchettoni o con raccordi saldati Ø 22 interno. La cifra finale del numero di ordine viene così modificata come segue:

o = senza raccordi / 4 = raccordi saldati Ø 22 interno



COME ACCESSORIO SI CONSIGLIA

la valvola di non-ritorno **RV 402** specifica per la pompa.



Denominazione	Diametro nominale	Timer	Codice ord.
BW 401 V	3/4" interno	nessuno	411-540-002
BWZ 401 V	3/4" interno	esterno	411-540-202
VALVOLA DI NON-RITORNO RV 402	1 1/2" interno / 1 1/2" esterno		301-112-040

DATI E LINEA CARATTERISTICA

Prevalenza max.	4,30 m c.a.
Portata max.	3,50 m ³ /h
Resistenza alla pressione	PN 10
Resistenza alla temperatura	TF 110
Altezza min. di alimentazione a 90°C	1,50 m
Corpo pompa	bronzo
Collegamento elettrico	1-230 V / 50 Hz
Potenza assorbita	35-56 W
Corrente nominale	0,16-0,25 A
Condensatore	1,7 µF / 450 V DB
Classe di protezione	IP 44

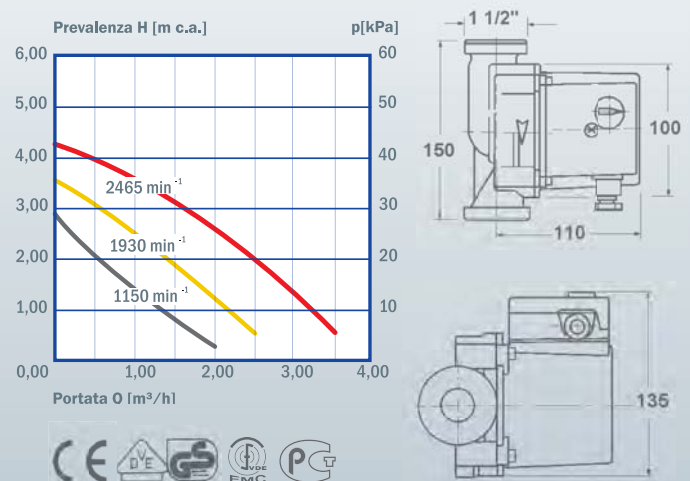




TABELLA DI SOSTITUZIONE

PRODOTTI ALTRUI POSSONO ESSERE SOSTITUITI CON POMPE PER ACQUA CALDA SANITARIA VORTEX SECONDO LA SEGUENTE TABELLA.

Per sostituire la pompa basta cambiare il motore, a patto che il corpo della pompa sia ancora intatto (senza corrosione, nessun segno di calcificazione e sim.). In linea di principio è possibile scegliere qualsiasi variante di regolazione che risponda alla rete di tubazioni esistente e alle esigenze degli utenti.

△ Modulo di regolazione con funzioni
addizionali

◆ Cambiare tubazione

* a partire da 6/1990 lunghezza costr. 80/110 mm

** tra 8/1994 e 6/2000 lunghezza costr. 110 mm

*** a partire da 4/13

VORTEX	LUNGHEZZA COSTRUZIONE/DN	→ POMPA VORTEX STANDARD	→ POMPA VORTEX AD ALTA EFFICIENZA	LUNGHEZZA COSTRUZIONE/DN	MOTORE VORTEX STANDARD	MOTORE VORTEX AD ALTA EFFICIENZA
BW 150 R 1/2" oT	90*/15	BW 152 R 1/2" oT	BWO 155 R	80/15	BW 152 oT	BWO 155
BW 150 R 1/2" KT	90*/15	BW 152 R 1/2" KT		80/15	BW 152 KT	
BW 150 R 1/2" NTT	90/15	◆ BW 153 R 1/2" ERT	◆ BWO 155 R ERT	80/15	BW 153 ERT	BWO 155 ERT
BW 150 V oT	150*/15,20	BW 152 V oT	BWO 155 V	110/15,20	BW 152 oT	BWO 155
BW 150 V KT	150*/15,20	BW 152 V KT		110/15,20	BW 152 KT	
BW 150 V NTT	150/15,20	◆ BW 153 V ERT	◆ BWO 155 V ERT	110/15,20	BW 153 ERT	BWO 155 ERT
BW 150 V RT	150/15,20	◆ BW 153 V ERT	◆ BWO 155 V ERT	110/15,20	BW 153 ERT	BWO 155 ERT
BW 151 R 1/2" EKT	80/15	BW 153 R 1/2" ERT	BWO 155 R ERT	80/15	BW 153 ERT	BWO 155 ERT
BW 151 V EKT	110/15,20	BW 153 V ERT	BWO 155 V ERT	110/15,20	BW 153 ERT	BWO 155 ERT
BWM 153/153+ R 1/2"	80/15		△ BWO 155 R SL	80/15		△ BWO 155 SL
BWM 153/153+ V	110/15,20		△ BWO 155 V SL	110/15,20		△ BWO 155 SL
BW-SL 154 R 1/2"	80/15		BWO 155 R SL	80/15		BWO 155 SL
BW-SL 154 V	110/15,20		BWO 155 V SL	110/15,20		BWO 155 SL
BWZ 150 R 1/2" oT	90*/15	BWZ 152 R 1/2" oT	BWO 155 R Z	80/15	BWZ 152 oT	BWO 155 Z
BWZ 150 R 1/2" KT	90*/15	BWZ 152 R 1/2" KT		80/15	BWZ 152 KT	
BWZ 150 R 1/2" NTT	90/15		◆△ BWO 155 R SL	80/15		△ BWO 155 SL
BWZ 150 V oT	150*/15,20	BWZ 152 V oT	BWO 155 V Z	110/15,20	BWZ 152 oT	BWO 155 Z
BWZ 150 V KT	150*/15,20	BWZ 152 V KT		110/15,20	BWZ 152 KT	
BWZ 150 V NTT	150/15,20		◆△ BWO 155 V SL	110/15,20		△ BWO 155 SL
BWZ 150 V RT	150/15,20		◆△ BWO 155 V SL	110/15,20		△ BWO 155 SL
BWZ 151 R 1/2" EKT	80/15		△ BWO 155 R SL	80/15		△ BWO 155 SL
BWZ 151 V EKT	110/15,20		△ BWO 155 V SL	110/15,20		△ BWO 155 SL
BWZ 153 R 1/2" oT	80/15		△ BWO 155 R SL	80/15		△ BWO 155 SL
BWZ 153 R 1/2" KT	80/15		△ BWO 155 R SL	80/15		△ BWO 155 SL
BWZ 153 V oT	110/15,20		△ BWO 155 V SL	110/15,20		△ BWO 155 SL
BWZ 153 V KT	110/15,20		△ BWO 155 V SL	110/15,20		△ BWO 155 SL
BW 400 V	150**/15,20	BW 401 V 3/4"		150/20		
BWZ 400 V	150**/15,20	BWZ 401 V 3/4"		150/20		

WILO	LUNGHEZZA COSTRUZIONE/DN	→ POMPA VORTEX STANDARD	→ POMPA VORTEX AD ALTA EFFICIENZA	LUNGHEZZA COSTRUZIONE/DN	MOTORE VORTEX STANDARD	MOTORE VORTEX AD ALTA EFFICIENZA
Star-Z 15	84/15	◆ BW 152 R 1/2" oT	◆ BWO 155 R	80/15	BW 152 oT -W	BWO 155***
Star-Z 15 A	138/15	◆ BW 152 V oT	◆ BWO 155 V	110/15	BW 152 oT -W	BWO 155***
Star-Z 15 A Press	166/15	◆ BW 152 V P15 oT	◆ BWO 155 V P15	110/15	BW 152 oT -W	BWO 155***
Star-Z 15 C	138/15	◆ BWZ 152 V oT	◆ BWO 155 V Z	110/15	BWZ 152 oT -W	BWO 155 Z***
Star-Z 15 TT	138/15		△ BWO 155 V SL	110/15		△ BWO 155 SL***
Star-Z 15 TT Press	166/15		△ BWO 155 V P15 SL	110/15		△ BWO 155 SL***
Star-Z NOVA	84/15	◆ BW 152 R 1/2" oT	◆ BWO 155 R	80/15	BW 152 oT -W	BWO 155***
Star-Z NOVA A	138/15	◆ BW 152 V oT	◆ BWO 155 V	110/15	BW 152 oT -W	BWO 155***
Star-Z NOVA C	138/15	◆ BWZ 152 V oT	◆ BWO 155 V Z	110/15	BWZ 152 oT -W	BWO 155 Z***
Star-Z 25/2 EM	180/25	◆ BW 401 V R 3/4"		150/20		
TOP-Z 20/4	150/20	△ BW 401 V R 3/4"		150/25		



GRUNDFOS	LUNGHEZZA COSTRUZIONE/DN	→ POMPA VORTEX STANDARD	→ POMPA VORTEX AD ALTA EFFICIENZA	LUNGHEZZA COSTRUZIONE/DN	MOTORE VORTEX STANDARD	MOTORE VORTEX AD ALTA EFFICIENZA
UP 15-13 B	86 / 15	◆ BW 152 R 1/2" oT	◆ BWO 155 R	80 / 15	BW 152 oT	BWO 155
UP 15-13 BU	86 / 15	◆ BWZ 152 R 1/2" oT	◆ BWO 155 R Z	80 / 15	BWZ 152 oT	BWO 155 Z
UP 15-13 BX	130 / 15,20	◆ BW 152 V oT	◆ BWO 155 V	110 / 15,20	BW 152 oT	BWO 155
UP 15-13 BXU	130 / 15,20	◆ BWZ 152 V oT	◆ BWO 155 V Z	110 / 15,20	BWZ 152 oT	BWO 155 Z
UP 15-14 B	80 / 15	BW 152 R 1/2" oT	BWO 155 R	80 / 15	BW 152 oT	BWO 155
UP 15-14 B PM	80 / 15		BWO 155 R	80 / 15		BWO 155
UP 15-14 BA	80 / 15		BWO 155 R SL	80 / 15		BWO 155 SL
UP 15-14 BA PM	80 / 15		BWO 155 R SL	80 / 15		BWO 155 SL
UP 15-14 BT	80 / 15	BW 153 R 1/2" ERT	BWO 155 R ERT	80 / 15	BW 153 ERT	BWO 155 ERT
UP 15-14 BU	80 / 15	BWZ 152 R 1/2" oT	BWO 155 R Z	80 / 15	BWZ 152 oT	BWO 155 Z
UP 20-14 BX	110 / 15,20	BW 152 V oT	BWO 155 V	110 / 15,20	BW 152 oT	BWO 155
UP 20-14 BX PM	110 / 15,20		BWO 155 V	110 / 15,20		BWO 155
UP 20-14 BXA	110 / 15,20		BWO 155 V SL	110 / 15,20		BWO 155 SL
UP 20-14 BXA PM	110 / 15,20		BWO 155 V SL	110 / 15,20		BWO 155 SL
UP 20-14 BXT	110 / 15,20	BW 153 V ERT	BWO 155 V ERT	110 / 15,20	BW 153 ERT	BWO 155 ERT
UP 20-14 BXU	110 / 15,20	BWZ 152 V oT	BWO 155 V Z	110 / 15,20	BWZ 152 oT	BWO 155 Z
UP 20-45 N	150 / 20	BW 401 V R 3/4"		150 / 20		
UP 20-30 N	150 / 20	BW 401 V R 3/4"		150 / 20		

LAING/ITT/LOWARA	LUNGHEZZA COSTRUZIONE/DN	→ POMPA VORTEX STANDARD	→ POMPA VORTEX AD ALTA EFFICIENZA	LUNGHEZZA COSTRUZIONE/DN	MOTORE VORTEX STANDARD	MOTORE VORTEX AD ALTA EFFICIENZA
E1-13/100 B	110 / 15	BW 152 V oT	BWO 155 V	110 / 15	BW 152 oT	BWO 155
E1-13/100 BR	110 / 15	BW 153 V ERT	BWO 155 V ERT	110 / 15	BW 153 ERT	BWO 155 ERT
E1-13/100 BU	110 / 15	BWZ 152 V oT	BWO 155 V Z	110 / 15	BWZ 152 oT	BWO 155 Z
E1-15/700 B	65 / 15	◆ BW 152 R 1/2" oT	◆ BWO 155 R	80 / 15	BW 152 oT	BWO 155
E1-15/700 BR	65 / 15	◆ BW 153 R 1/2" ERT	◆ BWO 155 R ERT	80 / 15	BW 153 ERT	BWO 155 ERT
E1-15/700 BU	65 / 15	◆ BWZ 152 R 1/2" oT	◆ BWO 155 R Z	80 / 15	BWZ 152 oT	BWO 155 Z
S1-13/100 B	110 / 15	BW 152 V oT	BWO 155 V	110 / 15	BW 152 oT	BWO 155
S1-13/100 BR	110 / 15	BW 153 V ERT	BWO 155 V ERT	110 / 15	BW 153 ERT	BWO 155 ERT
S1-13/100 BRW	110 / 15		△ BWO 155 V SL	110 / 15		△ BWO 155 SL
S1-13/100 BT	110 / 15	BW 152 V KT		110 / 15	BW 152 KT	
S1-13/100 BTU	110 / 15	BWZ 152 V KT		110 / 15	BWZ 152 KT	
S1-13/100 BTW	110 / 15	BWZ 152 V KT	△ BWO 155 V SL	110 / 15	BWZ 152 KT	△ BWO 155 SL
S1-13/100 BU	110 / 15	BWZ 152 V oT	BWO 155 V Z	110 / 15	BWZ 152 oT	BWO 155 Z
S1-15/700 B	65 / 15	◆ BW 152 R 1/2" oT	◆ BWO 155 R	80 / 15	BW 152 oT	BWO 155
S1-15/700 BR	65 / 15	◆ BW 153 R 1/2" ERT	◆ BWO 155 R ERT	80 / 15	BW 153 ERT	BWO 155 ERT
S1-15/700 BRW	65 / 15		◆△ BWO 155 R SL	80 / 15		△ BWO 155 SL
S1-15/700 BT	65 / 15	◆ BW 152 R 1/2" KT		80 / 15	BW 152 KT	
S1-15/700 BTU	65 / 15	◆ BWZ 152 R 1/2" KT		80 / 15	BWZ 152 KT	
S1-15/700 BTW	65 / 15	BWZ 152 R 1/2" KT	◆△ BWO 155 R SL	80 / 15	BWZ 152 KT	△ BWO 155 SL
S1-15/700 BU	65 / 15	◆ BWZ 152 R 1/2" oT	◆ BWO 155 R Z	80 / 15	BWZ 152 oT	BWO 155 Z

DAB	LUNGHEZZA COSTRUZIONE/DN	→ POMPA VORTEX STANDARD	→ POMPA VORTEX AD ALTA EFFICIENZA	LUNGHEZZA COSTRUZIONE/DN	MOTORE VORTEX STANDARD	MOTORE VORTEX AD ALTA EFFICIENZA
S 35/150	150 / 15,20,25	BW 401 V R 3/4"		150 / 20		
VS 35/150	150 / 15,20,25	BW 401 V R 3/4"		150 / 20		

IN VORTEX TROVATE PRODOTTI DI ALTA QUALITÀ ED UN ECCELLENTE SERVIZIO DI ASSISTENZA GRATUITO.



3 ANNI DI GARANZIA

Tre anni di garanzia dalla data di fabbricazione su tutti i prodotti VORTEX.

NUOVA SERIE

Pompe per acqua calda sanitaria ad alta efficienza **BlueOne**.
Tutte le informazioni in merito sono contenute in una brochure a parte.



DOWNLOADS

Prospetti e manuali d'uso e installazione disponibili nell'area Download del sito www.deutsche-vortex.com



PIÙ DI 45 ANNI DI ESPERIENZA

nello sviluppo di pompe per acqua calda sanitaria.

DESIDERATE ULTERIORI INFORMAZIONI?

NOSTRO PARTNER:



011to039 · 09/13

DEUTSCHE VORTEX GMBH & CO. KG

Kästnerstraße 6 | 71642 Ludwigsburg | Tel.: +49 (0) 7141.2552-0 | Fax: +49 (0) 7141.2552-70 | info@deutsche-vortex.com | www.deutsche-vortex.com